

Inspiron 15

3000 Series

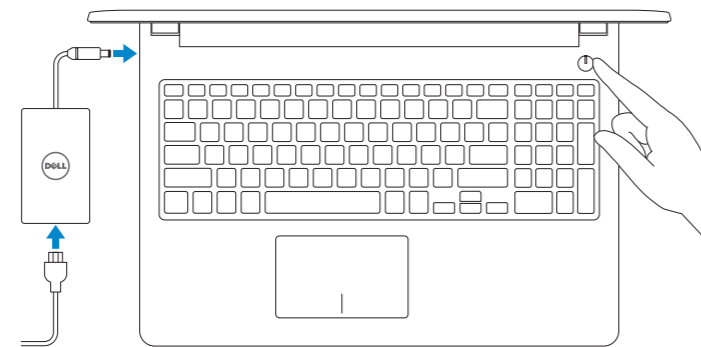
Quick Start Guide

快速入门指南
快速入門指南
クイックスタートガイド
빠른 시작 안내서



1 Connect the power adapter and press the power button

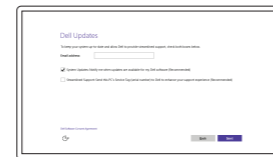
连接电源适配器并按下电源按钮
連接電源轉接器然後按下電源按鈕
電源アダプタを接続し、電源ボタンを押す
전원 어댑터를 연결하고 전원 버튼을 누릅니다



2 Finish operating system setup

完成操作系统设置 | 完成作業系統設定
オペレーティングシステムのセットアップを終了する | 운영 체제 설치 완료

Windows



Enable Dell updates
启用 Dell 更新
啓用 Dell 更新
Dell アップデートを有効にする
Dell 업데이트 활성화



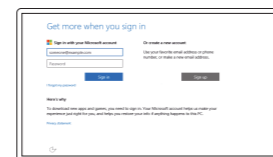
Connect to your network
连接到网络
連接網路
ネットワークに接続する
네트워크에 연결

NOTE: If you are connecting to a secured wireless network, enter the password for the wireless network access when prompted.

注: 如果要连接到加密的无线网络, 请在提示时输入密码以接入无线网络。
註: 如果您要連線至安全的無線網路, 請在提示下輸入存取無線網路的密碼。

メモ: セキュアなワイヤレスネットワークに接続している場合は、プロンプトが表示されたらワイヤレスネットワークにアクセスするパスワードを入力します。

주: 보안된 무선 네트워크에 연결하는 경우 프롬프트 메시지가 표시되면 무선 네트워크 액세스 암호를 입력하십시오.



Sign in to your Microsoft account or create a local account

登录您的 Microsoft 帐户或创建本地帐户
登入您的 Microsoft 帳號或建立本機帳號
Microsoft アカウントにサインインする、またはローカルアカウントを作成する
Microsoft 계정에 로그인 또는 로컬 계정 생성

Ubuntu

Follow the instructions on the screen to finish setup.

按照屏幕上的说明完成设置。
按照螢幕上的指示完成設定。
画面に表示される指示に従ってセットアップを終了します。
설치를 완료하려면 화면의 지시사항을 따르십시오.

Create recovery media for Windows

创建 Windows 的恢复介质
建立 Windows 的復原媒體
Windows のリカバリメディアを作成する
Windows용 복구 미디어 생성

In Windows search, type **Recovery**, click **Create a recovery media**, and follow the instructions on the screen.

在 Windows 搜索中, 输入恢复, 单击创建恢复介质, 然后按照屏幕上的说明进行操作。
在 Windows 搜尋中, 輸入 Recovery, 按一下建立復原媒體, 然後依照畫面上的指示進行。
Windowsサーチにリカバリと入力して、リカバリメディアの作成をクリックし、画面の指示に従います。
Windows 검색에서 복구를 입력한 후, 복구 미디어 생성을 클릭한 다음 화면의 지침을 따릅니다.

Locate Dell apps in Windows

在 Windows 中查找 Dell 应用程序 | 在 Windows 中找到 Dell 應用程式
Windows で Dell アプリを見つける | Windows에서 Dell 앱 찾기



Register your computer
注册您的计算机 | 註冊您的電腦
コンピュータを登録する | 컴퓨터 등록



Dell Help & Support
Dell 帮助和支持 | Dell 說明及支援
Dell ヘルプとサポート | Dell 도움말 및 지원



SupportAssist Check and update your computer
检查并更新计算机
檢查並更新您的電腦
コンピュータを確認してアップデートする
컴퓨터 검사 및 업데이트

Product support and manuals
产品支持与手册
產品支援與手冊
製品サポートとマニュアル
제품 지원 및 설명서
Dell.com/support
Dell.com/support/manuals
Dell.com/support/windows
Dell.com/support/linux

Contact Dell
与 Dell 联络 | 與 Dell 公司聯絡
デルへのお問い合わせ | Dell사에 문의합니다

Regulatory and safety
管制和安全 | 管制與安全
認可と安全性 | 규정 및 안전
Dell.com/regulatory_compliance

Regulatory model
管制型号 | 安規型號
認可モデル | 규정 모델
P47F

Regulatory type
管制类型 | 安規類型
認可タイプ | 규정 유형
P47F005

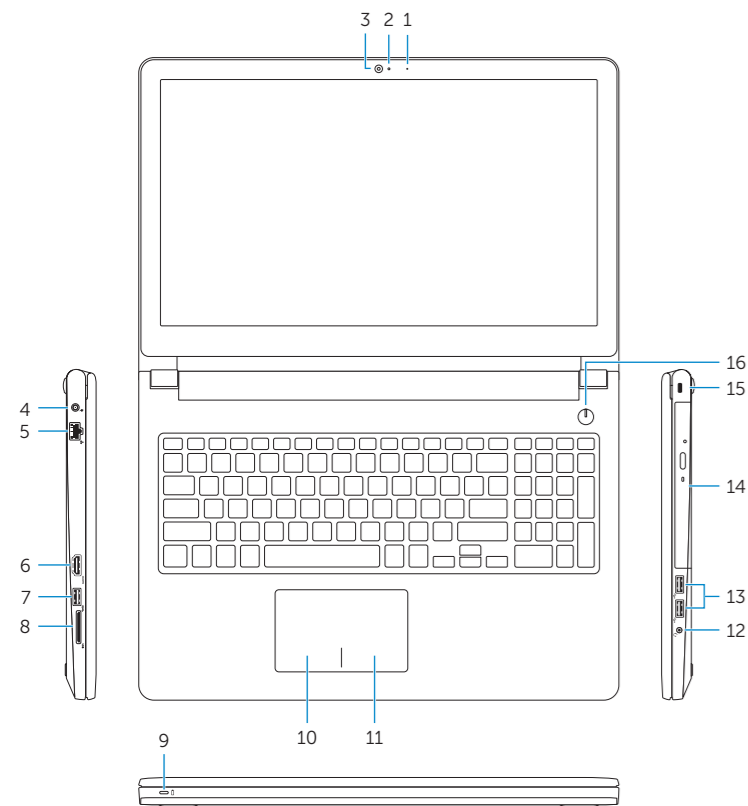
Computer model
计算机型号 | 電腦型號
컴퓨터모델 | 컴퓨터 모델
Inspiron 15-3555
Inspiron 15-3555 系列

商品名稱: 筆記型電腦
型號: Inspiron 15-3555 (P47F)
額定電壓: 100 - 240 伏特 (交流電壓)
額定頻率: 50 - 60 赫茲
額定輸入電流: 1,30 安培 (45 瓦) / 1,70 安培 (65 瓦)
製造年份: 參考外箱標示或條碼標籤
製造號碼: 參考外箱條碼標籤
生產國別: 參考外箱標示
注意事項: 參考使用手冊
產品功能: 參考使用手冊
緊急處理方法: 參考使用手冊
進口商/委製商: 荷蘭商戴爾企業股份有限公司
台灣分公司
進口商委製商地址: 台北市敦化南路二段 218 號 20 樓
進口商/委製商電話: 00801-861-011

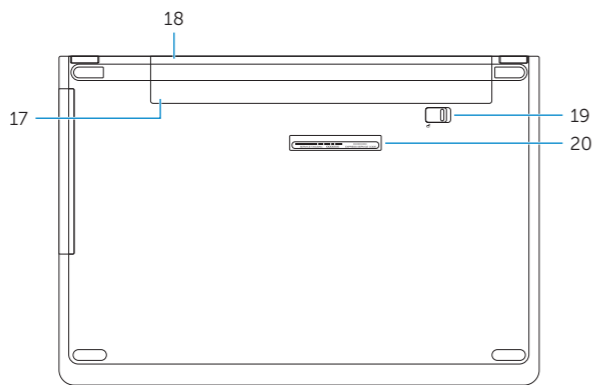


Features

功能部件 | 功能 | 外觀 | 기능



- 1. Microphone
- 2. Camera-status light
- 3. Camera
- 4. Power-adapter port
- 5. Network port
- 6. HDMI port
- 7. USB 3.0 port
- 8. Media-card reader
- 9. Power and battery-status light/hard-drive activity light
- 10. Left-click area
- 11. Right-click area
- 12. Headset port
- 13. USB 2.0 ports (2)
- 14. Optical drive
- 15. Security-cable slot
- 16. Power button
- 17. Regulatory label (in battery bay)
- 18. Battery
- 19. Battery-release latch
- 20. Service Tag label



- 1. 麦克风
- 2. 摄像头状态指示灯
- 3. 摄像头
- 4. 电源适配器端口
- 5. 网络端口
- 6. HDMI 端口
- 7. USB 3.0 端口
- 8. 介质卡读取器
- 9. 电源和电池状态指示灯/硬盘驱动器活动指示灯
- 10. 左键点击区域
- 11. 右键点击区域
- 12. 耳机端口
- 13. USB 2.0 端口 (2 个)
- 14. 光盘驱动器
- 15. 安全缆线孔
- 16. 电源按钮
- 17. 管制标签 (在电池槽中)
- 18. 电池
- 19. 电池释放门锁
- 20. 服务标签

- 1. 麥克風
- 2. 攝影機狀態指示燈
- 3. 攝影機
- 4. 電源變壓器連接埠
- 5. 網路連接埠
- 6. HDMI 連接埠
- 7. USB 3.0 連接埠
- 8. 媒體讀卡器
- 9. 電源及電池狀態指示燈/硬碟機活動指示燈
- 10. 左鍵區
- 11. 右鍵區
- 12. 耳麥連接埠
- 13. USB 2.0 連接埠 (2)
- 14. 光碟機
- 15. 安全纜線孔
- 16. 電源按鈕
- 17. 法規標籤 (在電池凹槽)
- 18. 電池
- 19. 電池釋放門鎖
- 20. 服務標籤

- 1. 마이크
- 2. 카메라 상태 표시등
- 3. 카메라
- 4. 전원 어댑터 포트
- 5. 네트워크 포트
- 6. HDMI 포트
- 7. USB 3.0 포트
- 8. 미디어 카드 판독기
- 9. 전원, 배터리, 하드 드라이브 상태등
- 10. 왼쪽 클릭 영역
- 11. 오른쪽 클릭 영역
- 12. 헤드셋 포트

- 12. 헤드셋포트
- 13. USB 2.0 포트 (2)
- 14. 광학 드라이브
- 15. 보안 케이블 슬롯
- 16. 전원 버튼
- 17. 규정 라벨(배터리 베이)
- 18. 배터리
- 19. 배터리 분리 래치
- 20. 서비스 태그 라벨

- 1. 마이크
- 2. 카메라 상태 표시등
- 3. 카메라
- 4. 전원 어댑터 포트
- 5. 네트워크 포트
- 6. HDMI 포트
- 7. USB 3.0 포트
- 8. 미디어 카드 판독기
- 9. 전원, 배터리, 하드 드라이브 상태등
- 10. 왼쪽 클릭 영역
- 11. 오른쪽 클릭 영역
- 12. 헤드셋 포트

- 13. USB 2.0 포트(2개)
- 14. 광학 드라이브
- 15. 보안 케이블 슬롯
- 16. 전원 버튼
- 17. 규정 라벨(배터리 베이)
- 18. 배터리
- 19. 배터리 분리 래치
- 20. 서비스 태그 라벨

Shortcut keys

快捷鍵 | 捷徑鍵

ショートカットキー | 바로 가기 키

- F1** Mute audio
静音音频 | 靜音
消音する | 오디오 음소거
- F2** Decrease volume
降低音量 | 降低音量
音량을 낮추는 | 볼륨 감소
- F3** Increase volume
提高音量 | 提高音量
音량을 높이는 | 볼륨 증가
- F4** Play previous track/chapter
播放上一音轨/单元 | 播放上一首曲目/上一個章節
前のトラック/チャプターを再生する | 이전 트랙/챕터 재생
- F5** Play/Pause
播放/暂停 | 播放/暫停
재생/一時停止 | 재생/일시 중지
- F6** Play next track/chapter
播放下一音轨/单元 | 播放下一首曲目/下一個章節
次のトラック/チャプターを再生する | 다음 트랙/챕터 재생
- F8** Switch to external display
切换到外部显示器 | 切換至外部顯示器
외부 디스플레이에切り替える | 외부 디스플레이로 전환
- F9** Search
搜索 | 搜尋
검색 | 검색
- F11** Decrease brightness
降低亮度 | 降低亮度
輝度を 낮추는 | 밝기 감소

- F12** Display active app menu-bar
显示活动的应用程序菜单栏
顯示使用中的應用程式功能表列
액티브한 애플리케이션을 메뉴바에 표시
활성화된 앱 메뉴 바 표시

- Fn + Esc** Toggle Fn-key lock
切换 Fn 键锁 | 切换 Fn 鍵鎖定
Fn 키-로컬을切り替える | Fn 키 잠금 전환

- Fn + PrtScr** Turn off/on wireless
打开/关闭无线功能 | 啓動/關閉無線功能
와이레스를 온/오프にする | 무선 끄기/켜기

- Fn + Insert** Sleep
Sleep 键 | 睡眠
스リー프 | 절전

- Fn + H** Toggle between power and battery-status light/hard-drive activity light
在电源和电池状态指示灯/硬盘驱动器活动指示灯之间切换
電源およびバッテリーステータスライト/ハードドライブ アクティビティライトを切り替える
전원, 배터리 상태등/하드 드라이브 작동 표시등 토글

NOTE: For more information, see [Specifications at Dell.com/support](https://www.dell.com/support).

注: 有关详细信息, 请参阅 [Dell.com/support](https://www.dell.com/support) 上的技术参数。

註: 如需更多資訊, 請參閱 [Dell.com/support](https://www.dell.com/support) 中的規格。

メモ: 詳細は、[Dell.com/support](https://www.dell.com/support) の仕様を参照してください。

주: 자세한 정보는 [Dell.com/support](https://www.dell.com/support)의 사양을 참조하십시오.